

厦门瑞尔特卫浴科技股份有限公司

挂墙式水箱培训教材

挂式水箱介绍

1、冲洗水箱定义

安装有进水阀、排水阀、驱动装置等附件的，用于直接冲洗便器或其他排污装置的专用水箱

2、R&T挂式水箱的优势

a、排量可调，最大排量可达8L

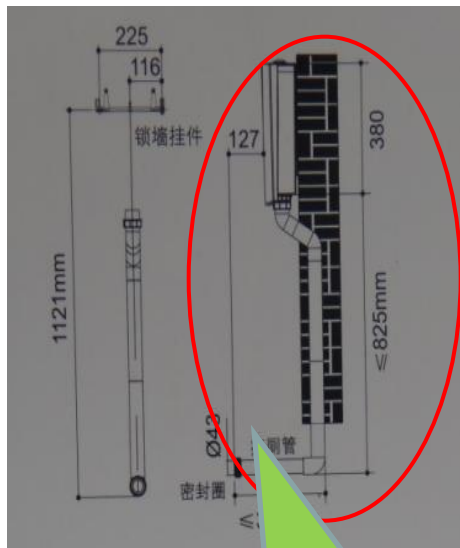
b、左右两边进水设计，全方位满足不同位置的安装水源

c、排水管可选择入墙式或外置式的接入方式

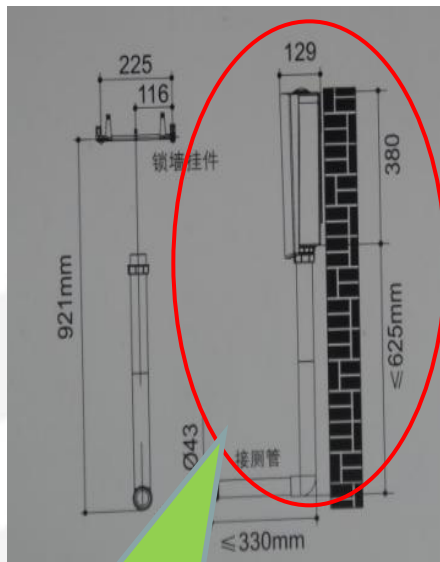


挂式水箱介绍

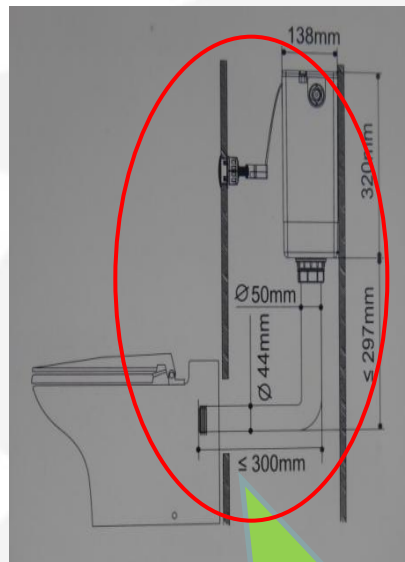
3、按安装方式分



水箱管入墙式
配ZH1608



水箱管外置式



水箱内置式
配钢丝绳排水阀



配合陶瓷式

挂式水箱介绍

4、排水管的连接方式



接入蹲便器

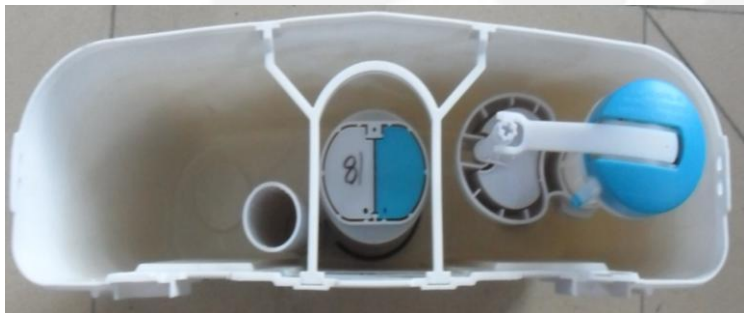
挂式水箱介绍

5、安装注意事项

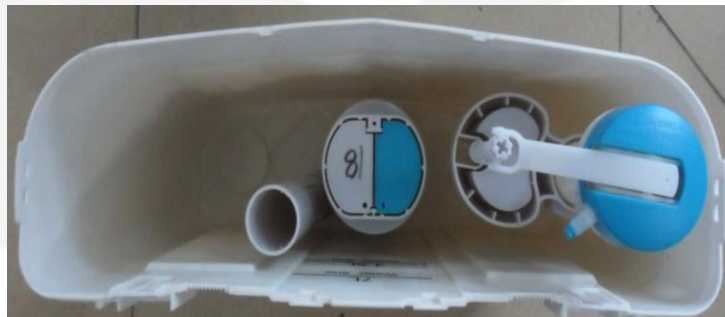
a、接入蹲便器一头的波纹垫不要涂油



b、维修过程中支撑架一定要装入水箱本体上



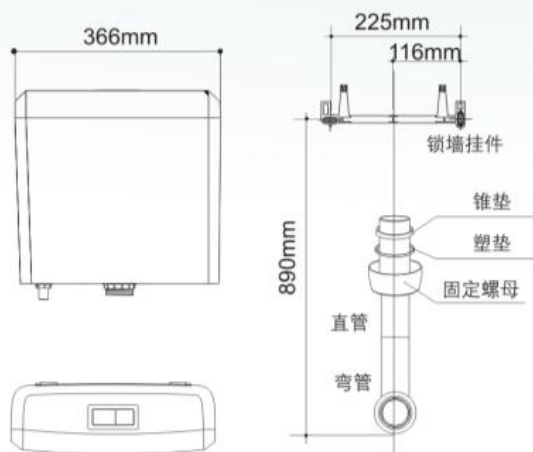
正确的



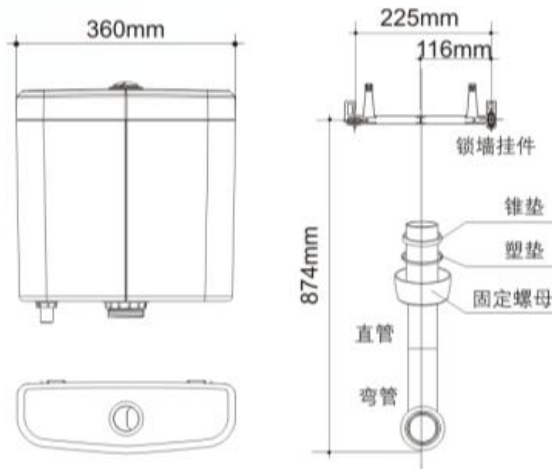
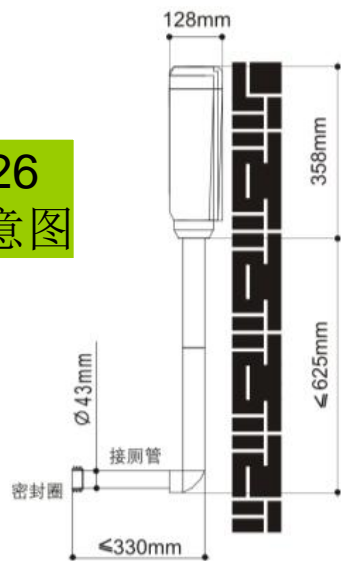
错误的

挂式水箱介绍

c、按说明书上的安装尺寸指导安装



G21026
安装示意图



G21068
安装示意图





厦门瑞尔特卫浴科技股份有限公司
Xiamen R&T Plumbing Technology Co.,Ltd.

可靠的产品；可信赖的团队；

谢谢！