



厦门瑞尔特卫浴科技股份有限公司
Xiamen R&T Plumbing Technology Co.,Ltd.

可靠的产品；可信赖的团队；

进水阀、排水阀的检验方法

一、进水阀的检验

1、外观

在相隔产品60cm距离40w光灯下，以自然的姿势目视6~10秒，表面应无杂料、飞边，零件无损伤、变形、漏装现象。

眼睛



60cm



2、BOM表

可选配的零件符合ERP系统中的BOM表要求。

如：上罩颜色，上罩、浮桶商标，
过滤器。



颜色与商标



浮桶商标



过滤器组

3、实配性

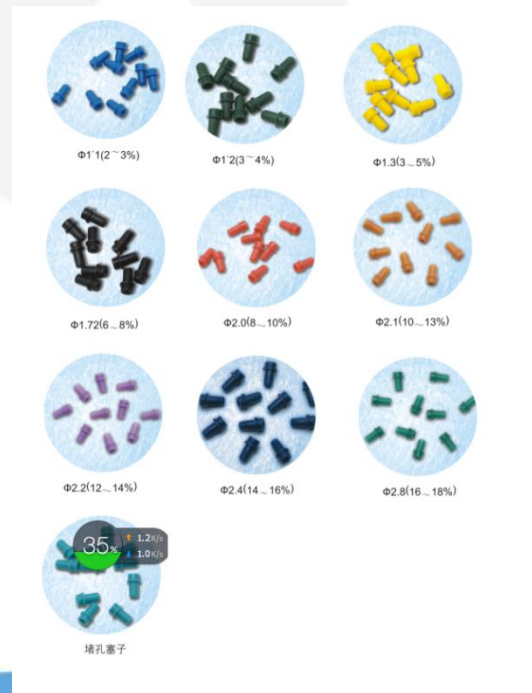
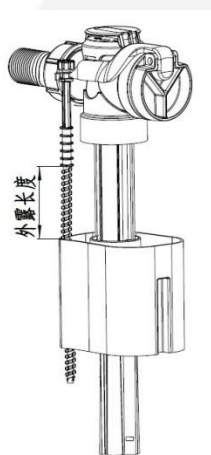
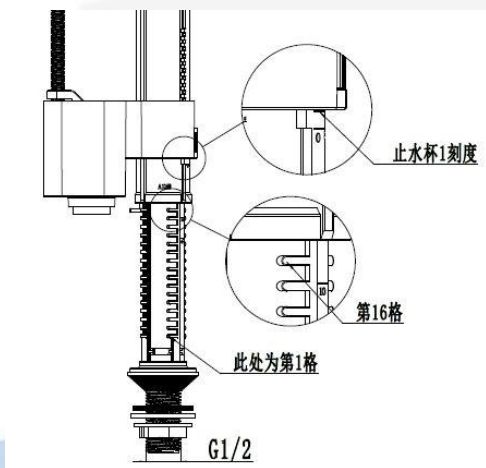
螺杆可以调节，抬杆可以上下活动，螺母旋紧或旋松时要顺畅。



4、参数

止水杯刻度、进水管格数、螺杆外露长度、补水口径（颜色）需要符合要求。

例如：



5、性能

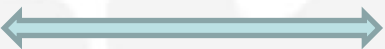
要满足**GB26730**标准中规定的密封性、流量、补水比例、耐压性、抗热变性、防虹吸功能、再开启能力、水击、噪音、寿命的要求。

二、排水阀的检验

1、外观

在相隔产品60cm距离40w光灯下，以自然的姿势目视6~10秒，表面应无杂料、飞边，零件无损伤、变形、漏装现象。

眼睛



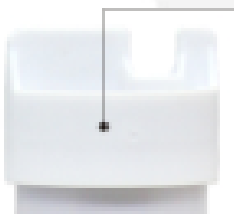
60cm



2、BOM表

可选配的零件符合ERP系统中的BOM表要求。

如：白管帽、按键、齿条、调节片、卡片的颜色，上盖及底座商标，底座是分体还是连体，螺钉长度。



白管帽



卡片、齿条
和调节片



按键



上盖及底
座商标



V形扣连体底座

分体底座

分体或连体

3、实配性

全排、半排的按键按下时活动顺畅，连接管上下活动顺畅，螺母或钢勾在旋紧或旋松时顺畅。



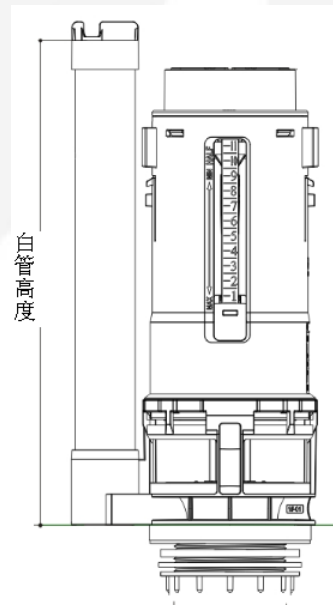
V形扣连体底座



分体底座

4、参数

全排、半排浮桶的刻度，全排、半排调节片的刻度，白管高度需要符合要求。



5、性能

要满足GB26730标准中规定的密封性、溢流能力、排水流量、耐腐蚀性、寿命的要求。