



厦门瑞尔特卫浴科技股份有限公司
Xiamen R&T Plumbing Technology Co.,Ltd.

可靠的产品；可信赖的团队；

隐藏式水箱产品知识

讲解：小瑞顾问



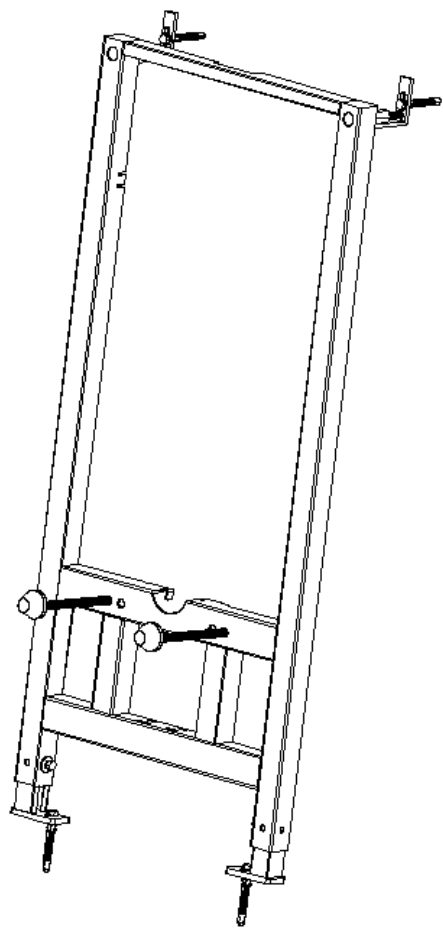
一、定义：

在安装后除了操作阀外，水箱以及排水管道都看不到水箱。

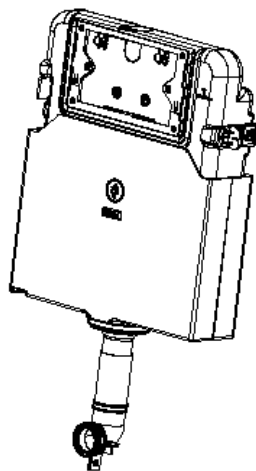
二、分类

按功能分类	单按
	双按
按水箱结构分	简易隐藏式水箱
	带铁架隐藏式水箱
按水箱结构分	前按水箱
	顶按水箱

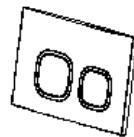
三、半成品分类



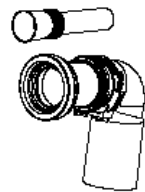
铁架组件



箱体组件



面板组件



辅助零件

四、各辅件的作用

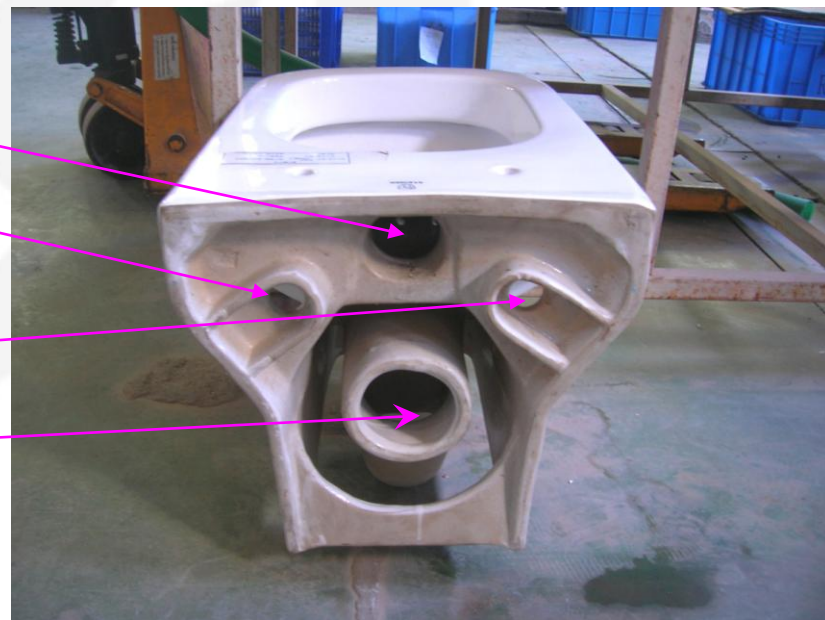
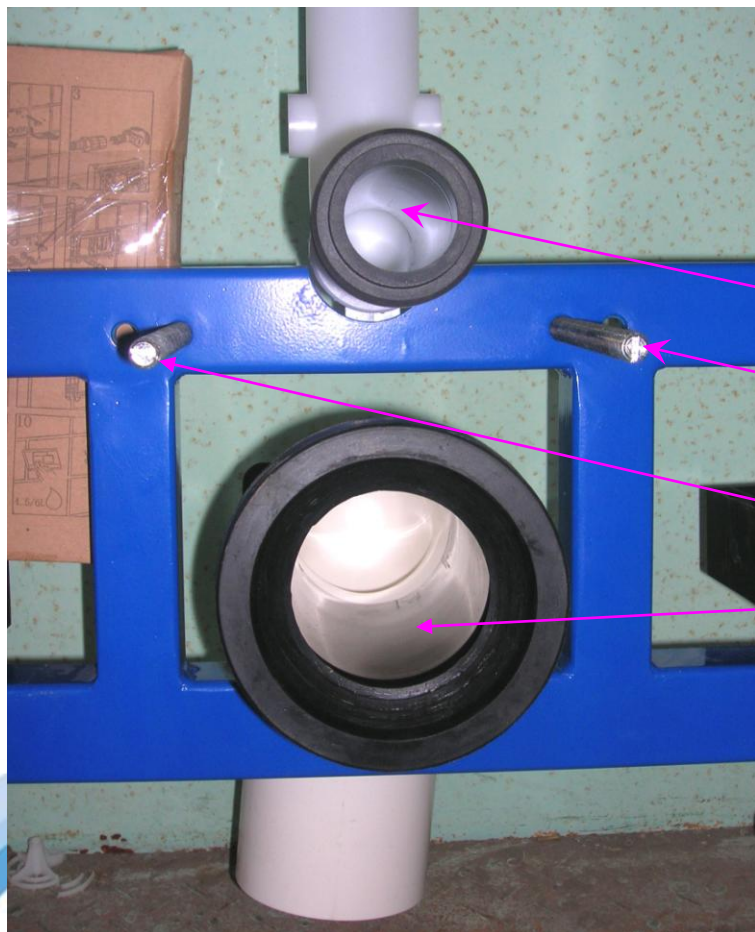
- 1、弯管堵头、安装盒：在装修时，预留空间用；
- 2、安装盒端盖：防止灰尘进入水箱；
- 3、膨胀螺母：辅助螺钉将铁架锁在墙壁/地脚上；
- 4、过渡件、装饰盖：过渡件装在螺母之前，与起装饰作用的装饰盖配合在一起。
- 5、保护套：保护连接螺栓用

五、隐藏水箱实际安装

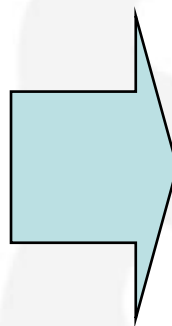
- 1、配套性要求
- 2、带铁架 隐藏水箱安装及装修要求
- 3、简易隐藏水箱的安装及装修要求
(G30042)

1. 配套性要求

1.1 铁架与坐便的组装方式



1.2) 组装后效果图

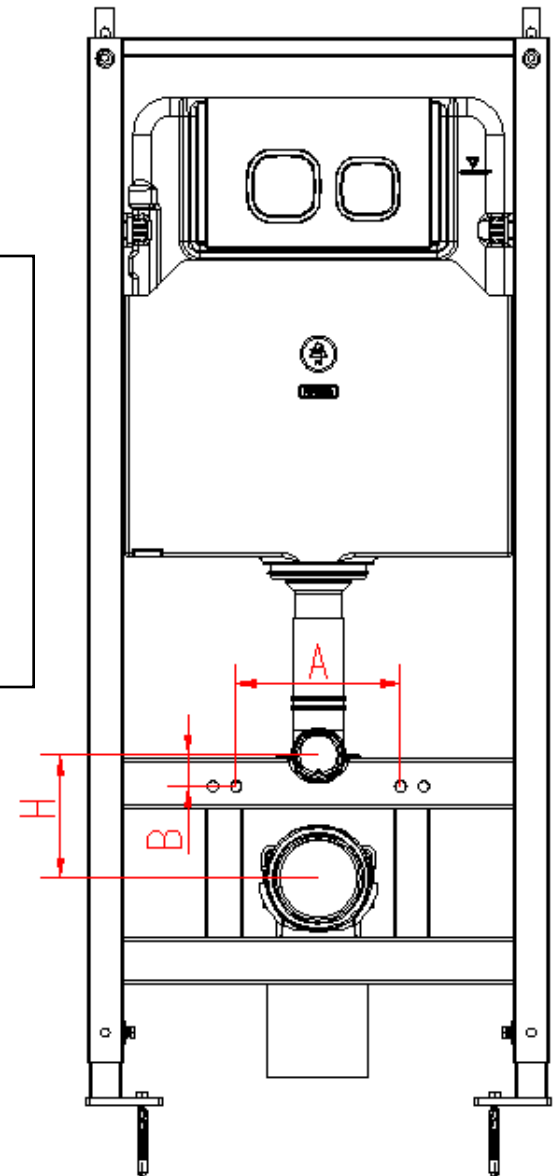


1.3)与坐便配合的重要尺寸

A:螺栓孔的中心距

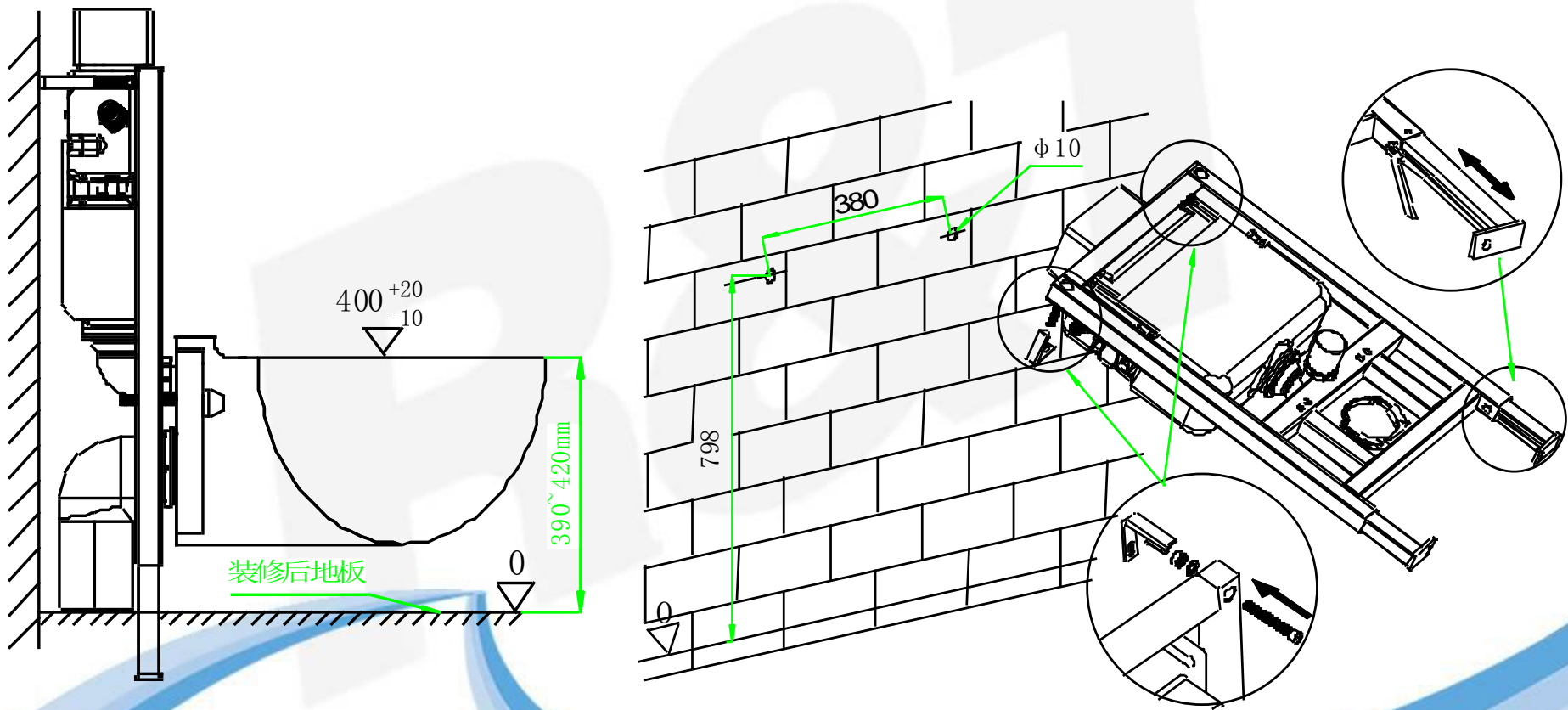
B:进水口至螺栓孔的垂直中心距

H:进水口至排污口的中心距



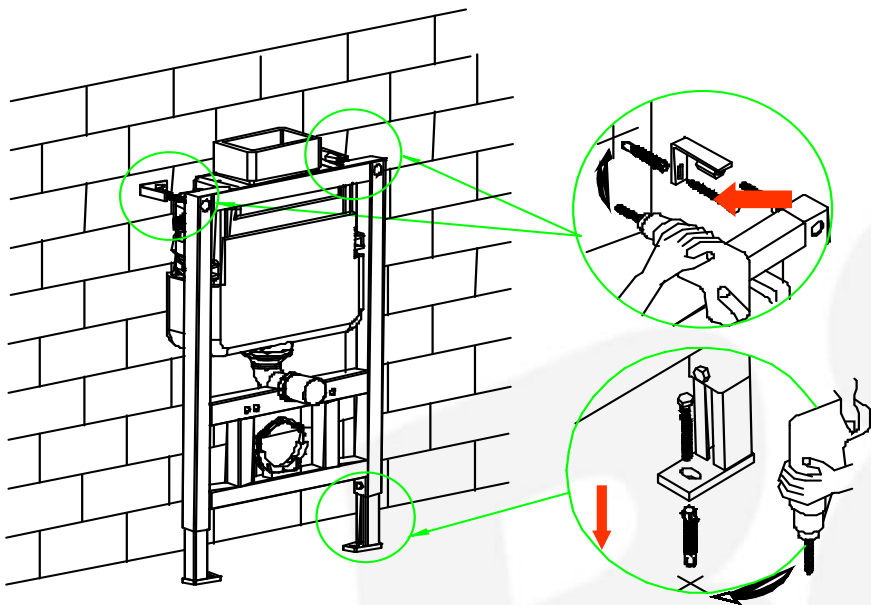
2、安装步骤说明及图片（带铁架）

(1) 墙壁尺寸测量（隐藏水箱铁架调试要求：挂式马桶座头座圈面到装修后地板常规按400mm进行调试）

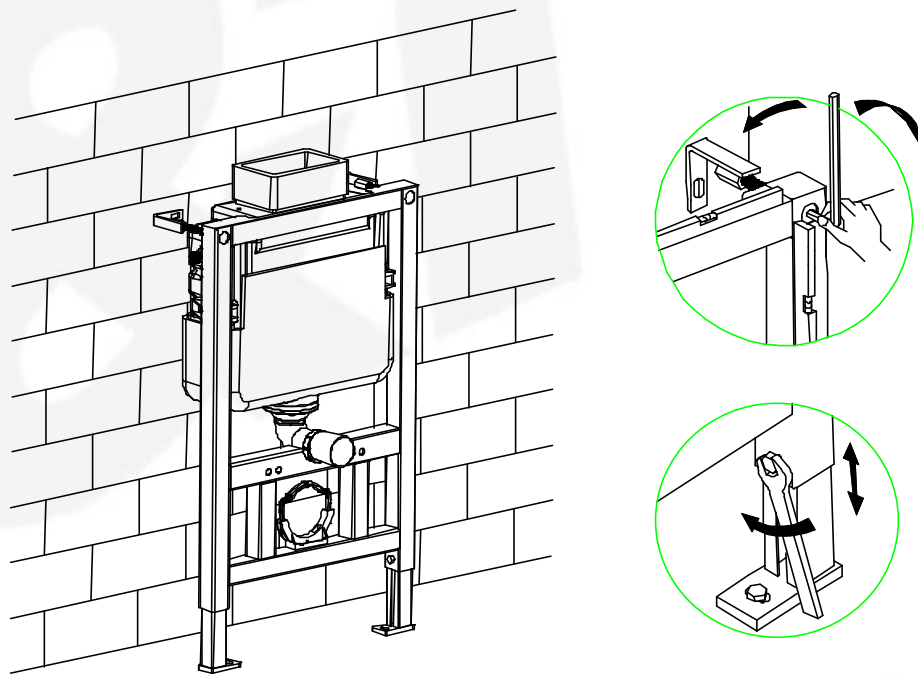


3、安装步骤说明及图片

(2) 在墙壁及地板钻安装孔并安装铁架固定弯角及地角螺栓。

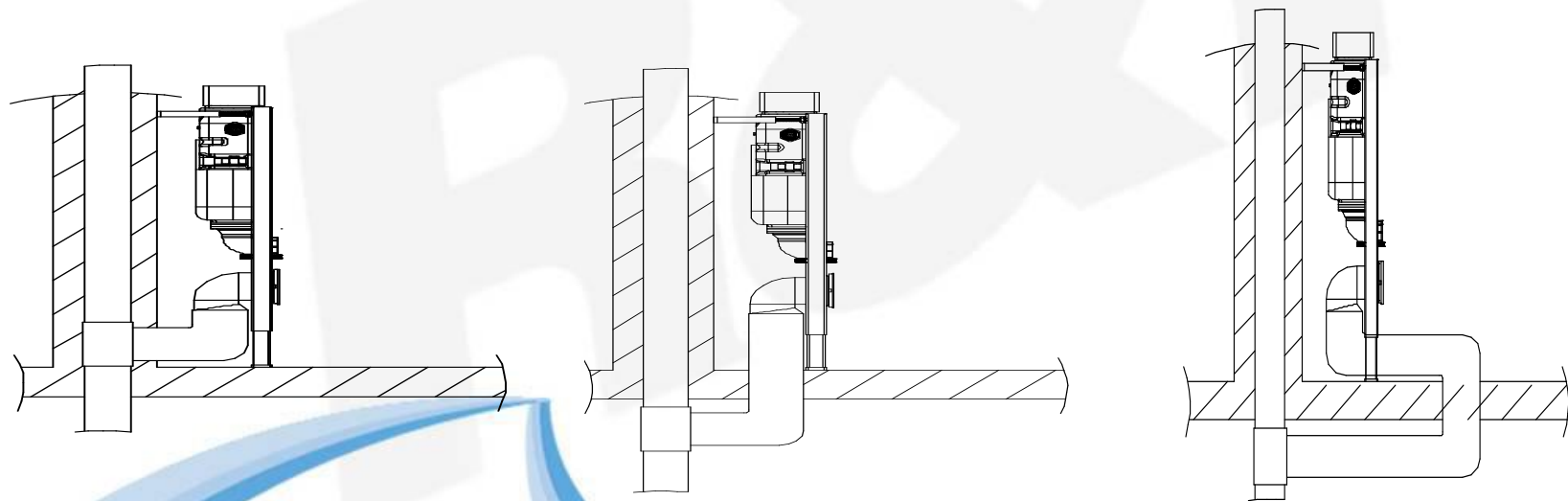


(3) 将地角螺栓及膨胀螺钉锁紧。



3、安装步骤说明及图片

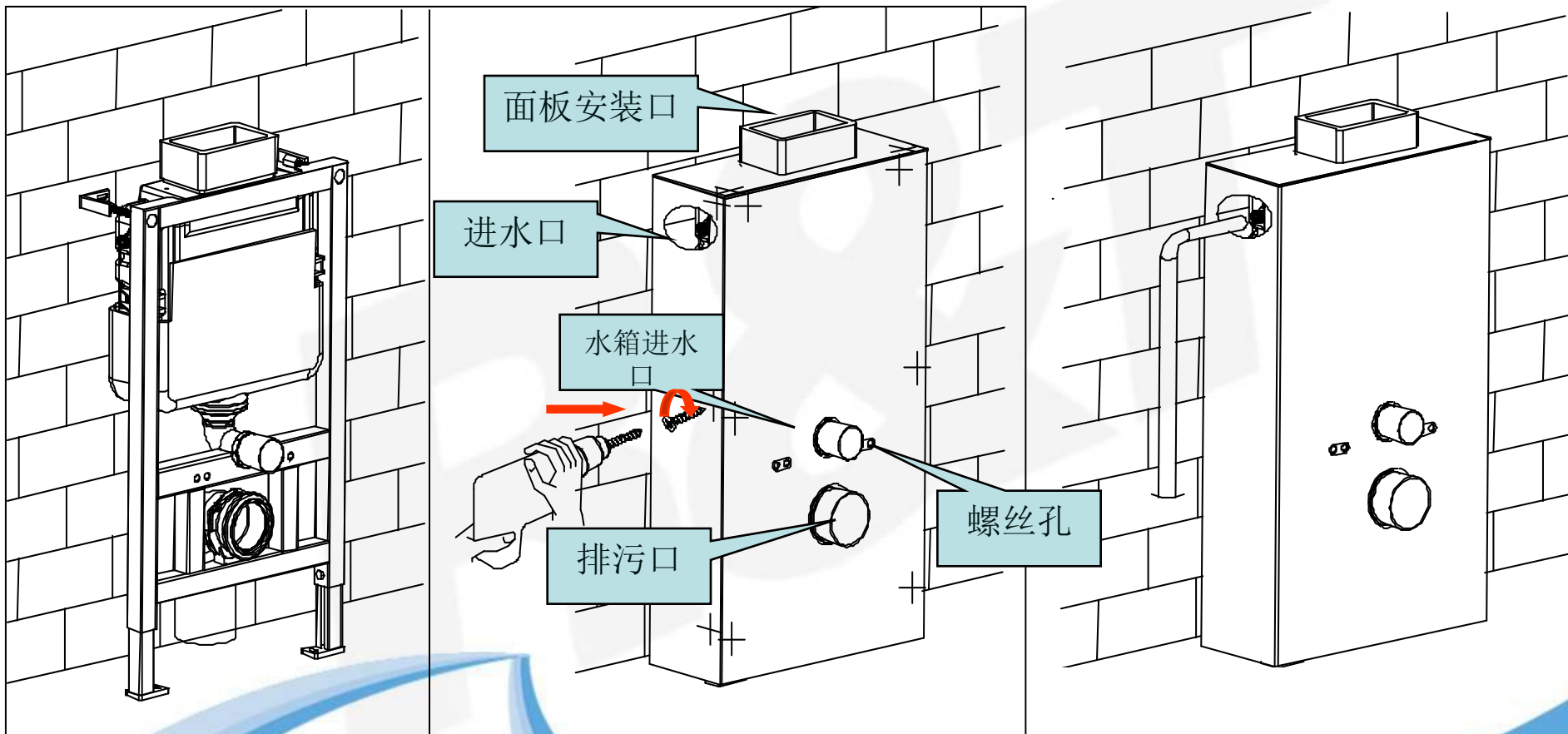
(4) 安装排水弯管.



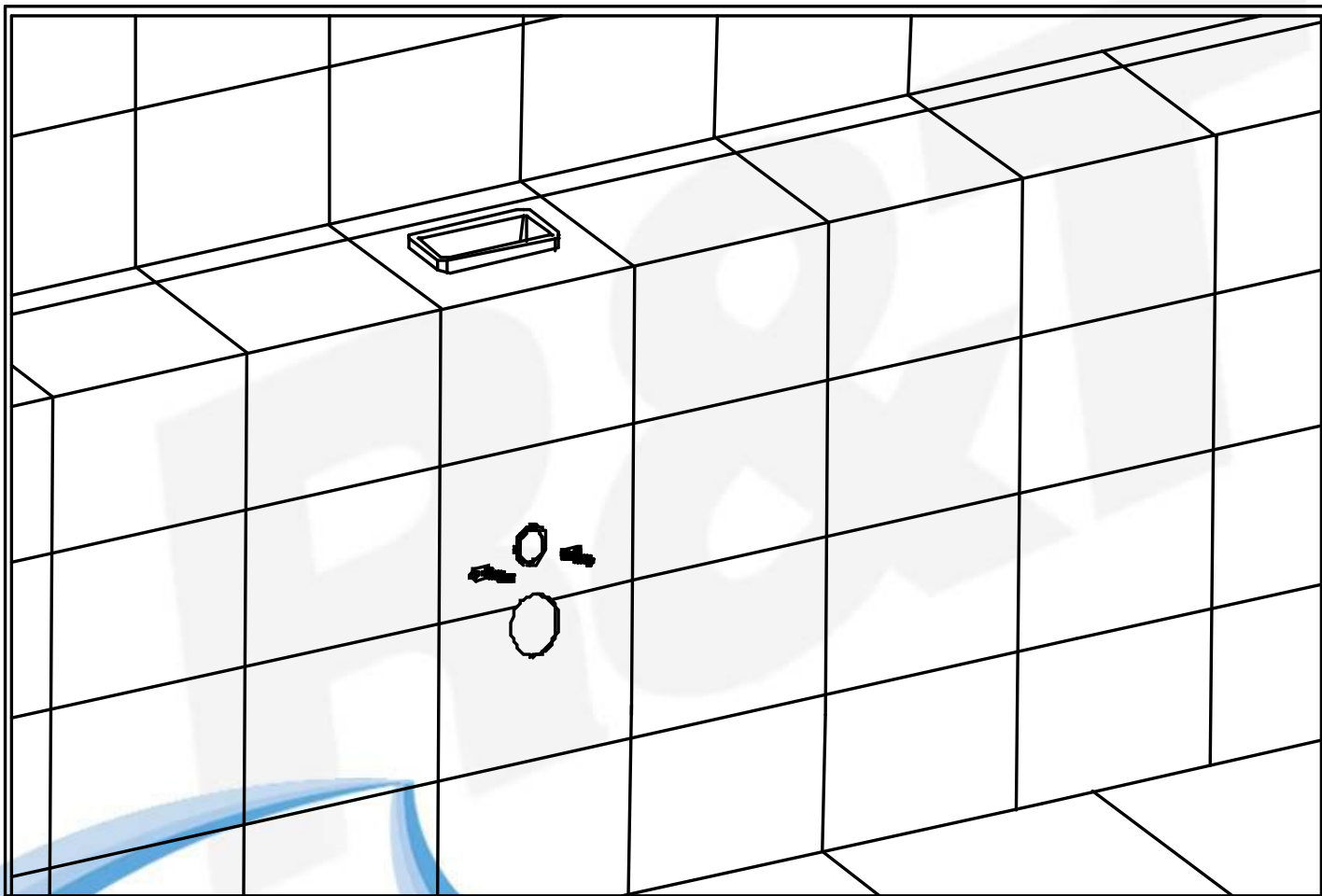
备注：排水口连接方式

3、安装步骤说明及图片

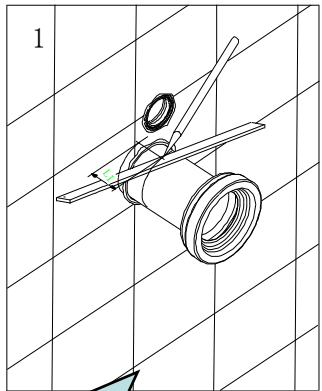
(5) 用石膏板/水泥板将水箱四周砌起并用螺钉加固,保留进水口、水箱进水口、排污口及面板安装孔、螺丝孔(注意如装修后需要用瓷砖砌成那么不能用木板)



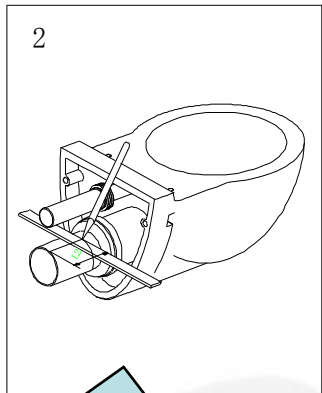
(7) 瓷砖砌好的效果图



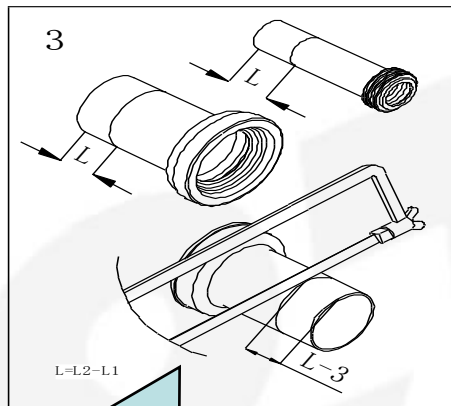
(8) 挂式马桶安装图



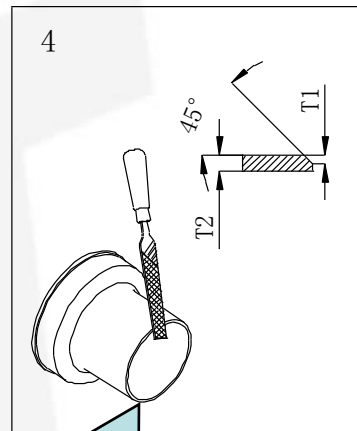
将连接管安装于排污管并用笔做漆号L1（位置：与瓷砖面平）



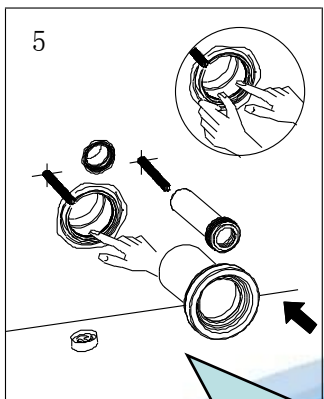
将连接管安装于马桶座头上并用笔做漆号L2（位置：与座头安装面平）



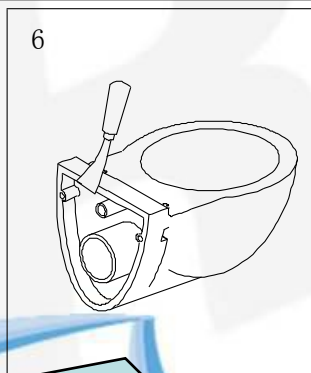
$L=L2-L1$ 将L长度用锯条进行切除。



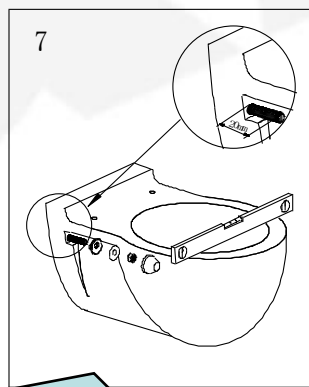
用锉刀将连接管切除面锉45度斜角。目的：便于安装



在密封垫四周涂硅油

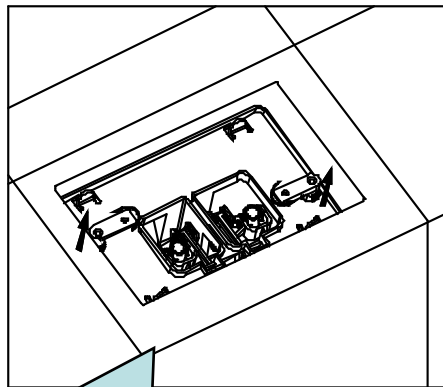


在安装便器前,可在马桶接墙的边沿抹少量白水泥或硅胶以填平接触面的缝隙。

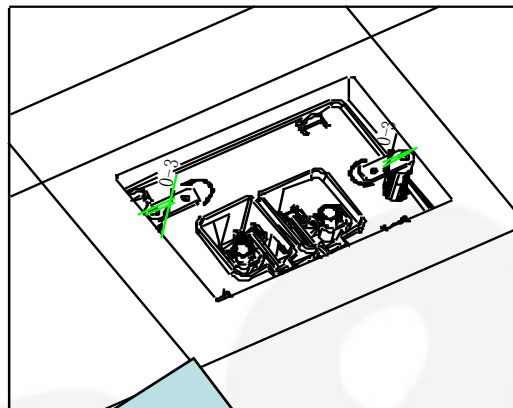


将马桶座头安装于水箱上,用连接螺栓锁紧,要求,座头需要用水平仪放置平整。

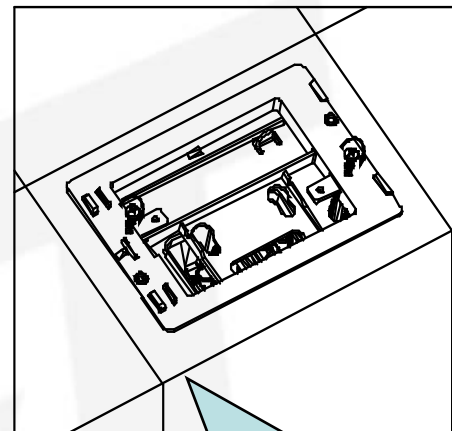
(9) 面板安装图



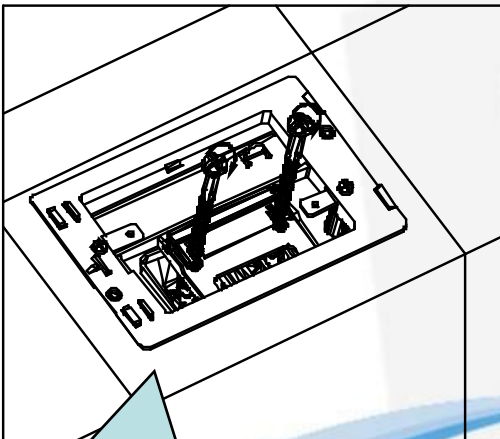
安装面板固定杆，固定杆需卡到位



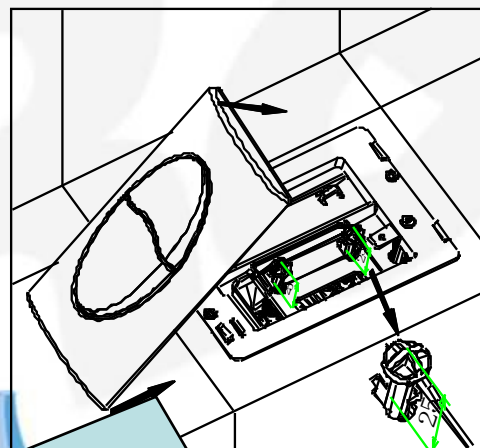
面板固定杆安装后需要保留0~3mm（固定杆到瓷砖平面距离）



锁安装板，须锁紧无晃动



旋螺杆及安装复位块（须装到位无脱落）



安装面板

注:安装面板时，从左边套入弓形弹簧，按住后从右上压下固定。

2、螺杆保留25mm（从螺杆上端面到安装板距离）



安装及装修后的效果图



厦门瑞尔特卫浴科技股份有限公司
Xiamen R&T Plumbing Technology Co.,Ltd.

可靠的产品；可信赖的团队；

谢谢

版权所有，翻版必究